



Relax...
it's mestic®

Gebbruksaanwijzing **NL** User instructions **EN** Bedienungsanleitung **DE** Mode d'emploi **FR**
Instrucciones de uso **ES** Istruzioni per l'uso **IT** Betjeningsvejledning **DK**
Bruksanvisning **SE** Bruksanvisning **NO**

SMART ADVENTURE



Made in China



Points de collecte sur www.quefairedesdechets.fr
 Privilégiez la réparation ou le don de votre appareil !



PAPER / CARTA



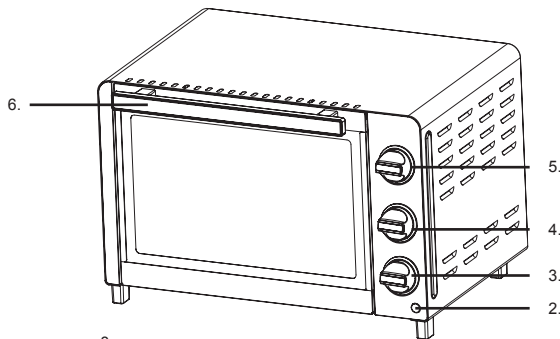
PLASTIC / PLASTICA

Separate collection / Check your local municipal guidelines
 Racolta differenziata dei rifiuti / Controlla le linee guida
 del tuo comune

**CONVECTION OVEN
MHO-130**

Kenmerken

1. Handgreep voor platen
2. Ovenlampje
3. Tijdkloknop
4. Timerknop
5. Verwarmingsstandenknop
6. Handgreep van de oven deur
7. Bakrooster
8. Bakplaat

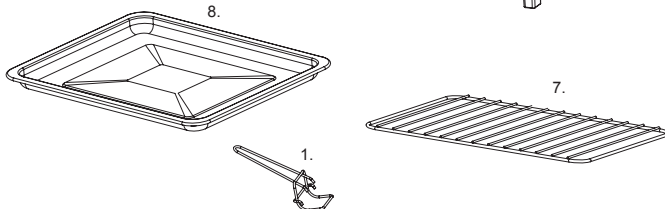


Technische gegevens

- Nominale spanning: 220-240V~ 50/60Hz
- Nominaal vermogen: 1200W
- Beschermingsklasse: Klasse I
- Capaciteit: 30 L

Inhoud van de verpakking

- Elektrische oven
- Gebruiksaanwijzing
- Bakrooster
- Bakplaat
- Handgreep voor platen



Veiligheidsvoorschriften

1. Lees alle voorschriften en bewaar deze voor de verdere levensduur. De fabrikant is niet aansprakelijk voor schade voortvloeiend uit het niet opvolgen van de veiligheidsinstructies.
2. Dit apparaat is uitsluitend bedoeld voor huishoudelijk gebruik.
3. Gebruik het apparaat alleen voor de beoogde doeleinden. Neem bij twijfel contact op met het verkooppunt of de fabrikant.
4. Dit apparaat mag niet gebruikt worden met een externe tijd klok.
5. Het apparaat moet op een vlakke, stabiele ondergrond worden geïnstalleerd.
6. Het is niet de bedoeling dat het apparaat wordt ingebouwd. De oven moet minstens 10 cm vrije ruimte aan alle kanten hebben en minstens 30 cm aan de bovenkant. Zo is er voldoende luchtcirculatie.
7. Voorkom dat de oven tijdens het gebruik in aanraking komt met brandbare materialen.
8. Gebruik het apparaat niet onder een wandmeubel, rek of in de buurt van brandbare materialen, zoals zonweringen, gordijnen, wandkleden, enz.
9. Dompel het apparaat, het netsnoer of stekker niet onder in water of andere vloeistoffen.
10. Gebruik uitsluitend geaarde en vakkundig aangesloten netaansluitingen.
11. Gebruik het apparaat niet met natte handen.
12. Het apparaat kan aan de buitenkant erg heet worden, pas op dat tijdens het gebruik de huid niet in aanraking komt met het apparaat.
13. Gebruik de handgreep van de oven deur om deze te openen en te sluiten.
14. Gebruik de handgreep om de platen in de oven te plaatsen en ze eruit te halen.
15. Plaats geen zware voorwerpen op een open deur.
16. Laat de oven niet onbewaakt tijdens het gebruik.
17. Spat geen water op het glas tijdens of direct na het gebruik. Hierdoor kan het glas breken.
18. Zet de oven niet dicht bij een gasbrander of een andere bron met een hoge temperatuur of dicht bij een elektrische ventilator die een goede temperatuurregeling kan beïnvloeden.
19. Dit apparaat is niet bedoeld om te worden gebruikt door personen met beperkte lichamelijke, zintuiglijke of geestelijke vermogens of onvoldoende ervaring en kennis, tenzij ze worden begeleid of instructies hebben gekregen over hoe het apparaat te gebruiken door een persoon die verantwoordelijk is voor hun veiligheid.
20. Het wordt afgeraden om het apparaat door kinderen jonger dan 8 jaar te laten gebruiken. Bij gebruik door kinderen moet een bevoegd persoon toezicht houden. Kinderen mogen niet met het apparaat spelen.
21. Trek niet aan het aansluitsnoer, maar aan de stekker om het snoer uit het stopcontact te verwijderen.
22. Als het netsnoer, het apparaat of de stekker beschadigd is, neem dan contact op met het verkooppunt of de fabrikant. Deze moeten worden vervangen door de fabrikant, de onderhoudsmonteur van de fabrikant of door personen met een soortgelijke kwalificatie om gevaar te voorkomen.
23. Controleer of de netspanning overeenkomt met de spanning die op het typeplaatje van het apparaat is gedrukt.
24. Verplaats het apparaat niet wanneer het is aangesloten.

DE OVEN GEBRUIKEN:**Voordat u de oven voor de eerste keer gebruikt:**

- Haal het apparaat en de accessoires uit de doos. Verwijder stickers, beschermfolie en plastic van het apparaat.
- Sluit de voedingskabel aan op het stopcontact.
- Reinig voor het eerste gebruik alle losse onderdelen in warm sop. Spoel en droog deze onderdelen vervolgens grondig af.
- Plaats het apparaat op een veilige plek en op een vlak, stabiel oppervlak. Zorg ervoor dat gordijnen of dergelijke niet in contact komen met het apparaat. Plaats niets tussen de onderkant van het apparaat en het oppervlak waarop u het apparaat plaatst om te voorkomen dat dit zal verbranden.
- De oven kan bij het eerste gebruik wat geur en rook verspreiden. Dit is normaal. Zorg voor goede ventilatie.

Hoe te gebruiken

1. Draai de timerknop naar de gewenste tijd (max. 60 minuten).
2. Draai de verwarmingsstandenknop naar de gewenste positie: bovenverwarming, onderverwarming, boven- en onderverwarming, of hetelucht.
3. Draai de temperatuurknop naar de gewenste temperatuur (max. 230 °C).
4. Draai de timerknop naar "0" om de oven uit te schakelen, wanneer u klaar bent met bakken.

Hoe te roosteren

1. Plaats het grillrooster of de bakplaat met de gewenste etenswaren in de oven.
 2. Draai de verwarmingsstandenknop naar de positie «». ».
 3. Draai de temperatuurknop naar de gewenste temperatuur.
 4. Draai de timerknop naar de gewenste baktijd.
 5. Draai de timerknop naar "0" om de oven uit te schakelen, wanneer u klaar bent met roosteren.
- Opmerking: Zorg voor een afstand van minstens 2 cm tussen de etenswaren en het bovenste element.

Reiniging en onderhoud

1. Het is belangrijk dat u na elk gebruik het hele apparaat reinigt om vetophoping en onaangename geuren te voorkomen.
2. Voordat u het apparaat reinigt, laat u het afkoelen en haalt u de stekker uit het stopcontact.
3. Dompel het apparaat niet onder in water en reinig het niet onder stromend water.
4. De grill- en bakplaat kunnen net zo gereinigd worden als normaal keukengerei. Bijvoorbeeld met een afwasdoek, vochtige spons, enz. Als er zich niet-verwijderbare olie op het oppervlak van de grill- en bakplaat bevindt, gebruikt u een vochtige spons met een reinigingsmiddel om de plaat te reinigen nadat u deze ongeveer 10 minuten in water hebt laten weken.
5. spoel en droog de grill- en bakplaat na het reinigen.
6. Met een vochtige spons met water maakt u de binnenkant van de oven schoon en daarna veegt u deze droog met een droge doek.
7. Gebruik geen schuurmiddelen of scherpe voorwerpen om de oven te reinigen. Dit kan krassen veroorzaken.
8. Voordat u de oven opnieuw inschakelt en gebruikt, laat u alle onderdelen en het oppervlak zeer goed opdrogen.

Vrijwaring

Er worden regelmatig updates voor apparatuur onderdelen gemaakt. Daarom kunnen enkele instructies, specificaties en afbeeldingen in deze documentatie enigszins afwijken van uw specifieke situatie. Alle items die in deze handleiding zijn beschreven dienen slechts ter illustratie en het is mogelijk dat ze niet van toepassing zijn op elke situatie. Er kunnen geen wettelijke rechten of toeslagrechten worden verkregen uit de omschrijving in deze handleiding.

**Correcte wegwerp wijze van dit product.**

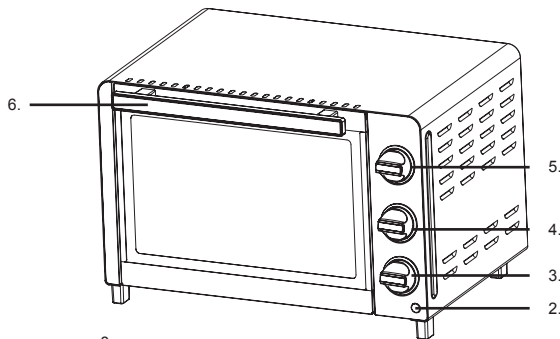
Dit symbool betekent dat dit product niet bij het gewone huishoudelijk afval mag worden weggegooid (2012/19/EU). Om mogelijke schade te voorkomen aan de omgeving of menselijk gezondheid van ongecontroleerd afvalverwijdering, recycle het verantwoord om duurzame hergebruik van materiële hulpbronnen te bevorderen. Om je gebruikte apparaat terug te brengen, lees de garantievoorwaarden van waar het product gekocht is. Zij kunnen het product terugnemen voor omgevingsveilige recycling.

Conformiteitsverklaring

Hiermee verklaart Gimeg Nederland B.V., dat het apparaat MHO-130, voldoet aan de basiseisen en andere relevante voorschriften die in de Europese richtlijn voor elektromagnetische compatibiliteit (2014/30/EU) en laagspanningsrichtlijn (2014/35/EU) worden genoemd. Een volledige conformiteitsverklaring kunt u aanvragen op het adres dat op de achterzijde is vermeld

Characteristics

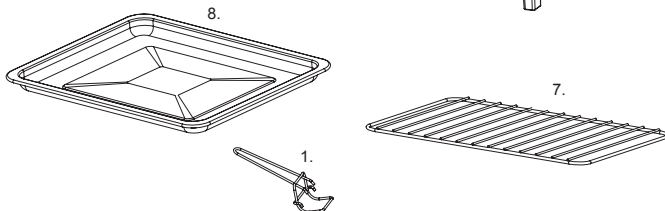
1. Handle for plates
2. Oven light
3. Timer button
4. Heating mode button
5. Temperature button
6. Oven door handle
7. Griddle
8. Baking tray

**Technical data**

- Rated voltage: 220-240V ~ 50 / 60Hz
- Rated power: 1200W
- Protection class: Class I.
- Capacity: 30 L

Contents of the package

- Electrical oven
- Instructions
- Griddle
- Baking tray
- Handle for plates

**Safety regulations**

1. Read all instructions and keep for further life. The manufacturer is not liable for damage resulting from failure to follow the safety instructions.
2. This appliance is intended for household use only.
3. Use the device only for its intended purpose. If in doubt, contact the dealer or the manufacturer.
4. This appliance should not be used with an external timer.
5. The appliance must be installed on a flat, stable surface.
6. The appliance is not intended to be built-in. The oven must have at least 10 cm free space on all sides and at least 30 cm at the top. This way there is sufficient air circulation.
7. Do not allow the oven to come into contact with flammable materials during use.
8. Do not use the appliance under a wall unit, rack or near flammable materials, such as blinds, curtains, wall hangings, etc.
9. Do not immerse the device, power cord or plug in water or other liquids.
10. Only use earthed and properly connected mains connections.
11. Do not use the appliance with wet hands.
12. The appliance can get very hot on the outside, be careful not to let the skin come into contact with the appliance during use.
13. Use the oven door handle to open and close it.
14. Use the handle to place the plates in the oven and take them out.
15. Do not place heavy objects on an open door.
16. Do not leave the oven unattended during use.
17. Do not splash water on the glass during or immediately after use. This can break the glass.
18. Do not place the oven near a gas burner or other high temperature source, or near an electric fan that can affect proper temperature control.
19. This appliance is not intended to be used by persons with limited physical, sensory or mental capabilities or insufficient experience and knowledge, unless they have been accompanied or have been instructed on how to use the appliance by a person responsible for their safety .
20. It is not recommended to use the device by children under 8 years old. When using by children, a qualified person should supervise. Children should not be allowed to play with the device.
21. Do not pull the connecting cable, but pull the plug to remove the cable from the socket.
22. If the power cord, appliance or plug is damaged, contact the dealer or the manufacturer. These must be replaced by the manufacturer, the manufacturer's service technician, or by persons with a similar qualification to avoid a hazard.
23. Check whether the mains voltage corresponds to the voltage printed on the rating plate of the device.
24. Do not move the device when it is connected.

Before first use

- Remove the device and accessories from the box. Remove stickers, protective film and plastic from the device.
- Connect the power cable to the wall socket.
- Before first use, clean all loose parts in warm soapy water. Then rinse and dry these parts thoroughly.
- Place the appliance in a safe place and on a flat, stable surface. Do not allow curtains or the like to come into contact with the device. Do not place anything between the bottom of the device and the surface on which you place the device to avoid burning it.
- The oven may give off some odor and smoke when used for the first time. This is normal. Provide good ventilation.

How to use

1. Turn the timer button to the desired time (max. 60 minutes).
2. Turn the heating mode button to the desired position: top heating element, bottom heating element, top and bottom heating element, or hot air function.
3. Turn the temperature button to the desired temperature (max. 230 °C).
4. Turn the timer button to "0" to switch off the oven when you have finished baking.

How to roast

1. Place the grill rack or baking tray with the desired food in the oven.
2. Turn the heating mode button to position «».
3. Turn the temperature button to the desired temperature.
4. Turn the timer button to the desired baking time.
5. Turn the timer button to "0" to switch off the oven when you have finished toasting.

Note: Keep a distance of at least 2 cm between the food and the top element.

Cleaning and maintenance

1. It is important that you clean the entire appliance after each use to avoid grease build-up and unpleasant odors.
2. Before cleaning the appliance, let it cool down and unplug it.
3. Do not immerse the device in water or clean it under running water.
4. The grill and baking tray can be cleaned just like normal kitchen utensils. For example with a dish cloth, damp sponge, etc. If there is non-removable oil on the surface of the grill and baking tray, use a damp sponge with a cleaning agent to clean the plate after soaking it in water for about 10 minutes let soak.rinse and dry the grill and baking tray after cleaning.
5. With a damp sponge with water, clean the inside of the oven and then wipe it dry with a dry cloth.
6. Do not use abrasives or sharp objects to clean the oven. This can cause scratches.
7. Before restarting and using the oven, allow all parts and surface to dry thoroughly.

Indemnity

Regular updates for equipment parts are made. Therefore, some instructions, specifications and images in this documentation may differ slightly from your specific situation. All items described in this manual are illustrative only and may not apply to every situation. No legal or payment entitlements can be obtained from the description in this manual.

**Correct disposal of this product.**

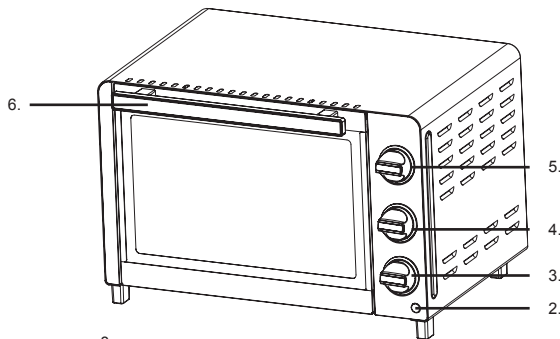
This symbol means that this product should not be disposed of with normal household waste (2012/19/EU). To prevent possible damage to the environment or human health from uncontrolled waste disposal, recycle it responsibly to promote sustainable reuse of material resources. To your used device return, read the warranty conditions from where the product was purchased. They can take the product back for environmentally safe recycling.

Declaration of Conformity

Hereby, Gimeg Nederland B.V., declares that the MHO-130 device is in compliance with the basic requirements and other relevant regulations referred to in the European Electromagnetic Compatibility Directive (2014/30/EU) and Low Voltage Directive (2014/35/EU). You can request a full declaration of conformity from the address shown on the back

Eigenschaften

1. Griff für Teller
2. Ofenlicht
3. Timer-Taste
4. Heizstufenknopf
5. Temperaturknopf
6. Türgriff des Ofens
7. Bratpfanne
8. Backblech

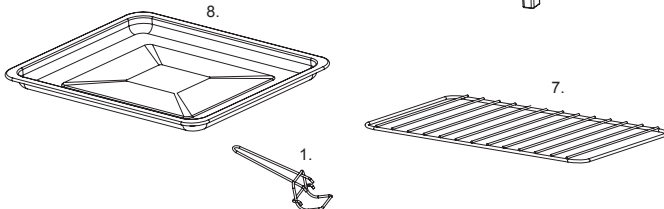


Technische Daten

- Nennspannung: 220-240 V ~ 50/60 Hz
- Nennleistung: 1200W
- Schutzklasse: Klasse I.
- Kapazität: 30 l

Inhalt des Pakets

- Elektroofen
- Anweisungen
- Bratpfanne
- Blech
- Griff für Teller



Sicherheitsbestimmungen

1. Lesen Sie alle Anweisungen und bewahren Sie sie für ein weiteres Leben auf. Der Hersteller haftet nicht für Schäden, die durch Nichtbeachtung der Sicherheitshinweise entstehen.
2. Dieses Gerät ist nur für den Hausgebrauch bestimmt.
3. Verwenden Sie das Gerät nur für den vorgesehenen Zweck. Im Zweifelsfall wenden Sie sich an den Händler oder den Hersteller.
4. Dieses Gerät sollte nicht mit einem externen Timer verwendet werden.
5. Das Gerät muss auf einer ebenen, stabilen Oberfläche installiert werden.
6. Das Gerät darf nicht eingebaut werden. Der Ofen muss an allen Seiten mindestens 10 cm Freiraum und oben mindestens 30 cm haben. Auf diese Weise wird eine ausreichende Luftzirkulation erreicht.
7. Lassen Sie den Ofen während des Gebrauchs nicht mit brennbaren Materialien in Kontakt kommen.
8. Verwenden Sie das Gerät nicht unter einer Wandeinheit, einem Gestell oder in der Nähe von brennbaren Materialien wie Jalousien, Vorhängen, Wandbehängen usw.
9. Tauchen Sie das Gerät, das Netzkabel und den Stecker nicht in Wasser oder andere Flüssigkeiten.
10. Verwenden Sie nur geerdete und ordnungsgemäß angeschlossene Netzanschlüsse.
11. Verwenden Sie das Gerät nicht mit nassen Händen.
12. Das Gerät kann außen sehr heiß werden. Achten Sie darauf, dass die Haut während des Gebrauchs nicht mit dem Gerät in Kontakt kommt.
13. Öffnen und schließen Sie den Backofentürgriff.
14. Legen Sie die Teller mit dem Griff in den Ofen und nehmen Sie sie heraus.
15. Stellen Sie keine schweren Gegenstände auf eine offene Tür.
16. Lassen Sie den Ofen während des Gebrauchs nicht unbeaufsichtigt.
17. Spritzen Sie während oder unmittelbar nach dem Gebrauch kein Wasser auf das Glas. Dies kann das Glas zerbrechen.
18. Stellen Sie den Ofen nicht in der Nähe eines Gasbrenners oder einer anderen Hochtemperaturquelle oder in der Nähe eines elektrischen Ventilators auf, der die ordnungsgemäße Temperaturregelung beeinträchtigen kann.
19. 19. Dieses Gerät darf nicht von Personen mit eingeschränkten körperlichen, sensorischen oder geistigen Fähigkeiten oder unzureichenden Erfahrungen und Kenntnissen verwendet werden, es sei denn, sie wurden von einer für ihre Sicherheit verantwortlichen Person begleitet oder in die Verwendung des Geräts eingewiesen.
20. Es wird nicht empfohlen, das Gerät von Kindern unter 8 Jahren zu verwenden. Bei der Verwendung durch Kinder sollte eine qualifizierte Person beaufsichtigen. Kinder dürfen nicht mit dem Gerät spielen.
21. Ziehen Sie nicht am Verbindungskabel, sondern am Stecker, um das Kabel aus der Steckdose zu ziehen.
22. Wenn das Netzkabel, das Gerät oder der Stecker beschädigt ist, wenden Sie sich an den Händler oder den Hersteller. Diese müssen vom Hersteller, dem Servicetechniker des Herstellers oder von Personen mit ähnlicher Qualifikation ersetzt werden, um eine Gefahr zu vermeiden.
23. Prüfen Sie, ob die Netzspannung der auf dem Typenschild des Geräts angegebenen Spannung entspricht.
24. Bewegen Sie das Gerät nicht, wenn es angeschlossen ist.

Vor dem ersten Gebrauch

- Nehmen Sie das Gerät und das Zubehör aus der Verpackung. Entfernen Sie Aufkleber, Schutzfolie und Kunststoff vom Gerät.
- Schließen Sie das Netzkabel an die Steckdose an.
- Reinigen Sie vor dem ersten Gebrauch alle losen Teile in warmem Seifenwasser. Dann spülen und trocknen Sie diese Teile gründlich.
- Stellen Sie das Gerät an einem sicheren Ort und auf einer ebenen, stabilen Oberfläche auf. Lassen Sie keine Vorhänge oder ähnliches mit dem Gerät in Kontakt kommen. Platzieren Sie nichts zwischen der Unterseite des Geräts und der Oberfläche, auf der Sie das Gerät platzieren, um ein Verbrennen zu vermeiden.
- Der Ofen kann beim ersten Gebrauch etwas Geruch und Rauch abgeben. Das ist normal. Für gute Belüftung sorgen.

Wie benutzt man

1. Drehen Sie den Timer-Taste auf die gewünschte Zeit (max. 60 Minuten).
2. Drehen Sie den Heizstufenknopf in die gewünschte Position: Unterhitze, Oberhitze, Unter- und Oberhitze, oder Heißluft.
3. Drehen Sie den Temperaturknopf auf die gewünschte Temperatur (max. 230 °C).
4. Drehen Sie den Timer auf „0“, um den Ofen auszuschalten, wenn Sie mit dem Backen fertig sind..

Wie man brät

1. Stellen Sie den Grillrost oder das Backblech mit den gewünschten Speisen in den Ofen.
2. Drehen Sie den Heizstufenknopf auf Position «».
3. Drehen Sie den Temperaturknopf auf die gewünschte Temperatur.
4. Stellen Sie den Timer auf die gewünschte Backzeit.
5. Drehen Sie den Timer auf „0“, um den Ofen auszuschalten, wenn Sie mit dem Toasten fertig sind.

Hinweis: Halten Sie einen Abstand von mindestens 2 cm zwischen dem Lebensmittel und dem oberen Element ein.

Reinigung und Instandhaltung

1. Es ist wichtig, dass Sie das gesamte Gerät nach jedem Gebrauch reinigen, um Fettansammlungen und unangenehme Gerüche zu vermeiden.
2. Lassen Sie das Gerät vor dem Reinigen abkühlen und ziehen Sie den Netzstecker.
3. Tauchen Sie das Gerät nicht in Wasser und reinigen Sie es nicht unter fließendem Wasser.
4. Der Grill und das Backblech können wie normale Küchenutensilien gereinigt werden. Zum Beispiel mit einem Geschirrtuch, einem feuchten Schwamm usw. Wenn sich auf der Oberfläche des Grills und des Backblechs nicht entfernbares Öl befindet, reinigen Sie die Platte mit einem feuchten Schwamm mit einem Reinigungsmittel, nachdem Sie sie etwa 10 Minuten lang in Wasser eingeweicht haben schau einweichen. Spülen und trocknen Sie den Grill und das Backblech nach der Reinigung.
5. Reinigen Sie das Innere des Ofens mit einem feuchten Schwamm mit Wasser und wischen Sie ihn anschließend mit einem trockenen Tuch trocken.
6. Verwenden Sie zum Reinigen des Ofens keine Schleifmittel oder scharfen Gegenstände. Dies kann zu Kratzern führen.
7. Lassen Sie vor dem Neustart und der Verwendung des Ofens alle Teile und Oberflächen gründlich trocknen.

**Richtige Entsorgung dieses Produktes.**

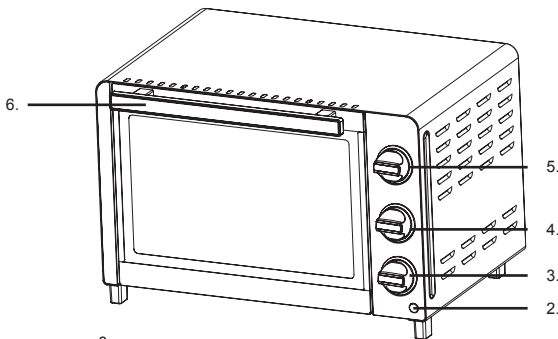
Dieses Symbol bedeutet, dass dieses Produkt nicht mit normalem Hausmüll entsorgt werden darf (2012/19/EU). Um mögliche Schäden für die Umwelt oder die menschliche Gesundheit durch unkontrollierte Abfallentsorgung zu vermeiden, recyceln Sie diese verantwortungsbewusst, um eine nachhaltige Wiederverwendung materieller Ressourcen zu fördern. Lesen Sie zur Rückgabe Ihres Gebrauchtgeräts die Garantiebedingungen, bei denen das Produkt gekauft wurde. Sie können das Produkt für ein umweltfreundliches Recycling zurücknehmen.

Konformitätserklärung

Hiermit erklärt Gimeg Nederland BV, dass das MHO-130-Gerät den grundlegenden Anforderungen und anderen relevanten Vorschriften entspricht, die in der Europäischen Richtlinie zur elektromagnetischen Verträglichkeit (2014/30/EU) und der Niederspannungsrichtlinie (2014/35/EU) aufgeführt sind. Sie können eine vollständige Konformitätserklärung unter der auf der Rückseite angegebenen Adresse anfordern

CARACTÉRISTIQUES

1. Poignée pour assiettes
2. Lumière du four
3. Bouton de minuterie
4. Bouton de niveau de chauffage
5. Bouton de température
6. Poignée de porte du four
7. Plancha
8. Plaque de cuisson

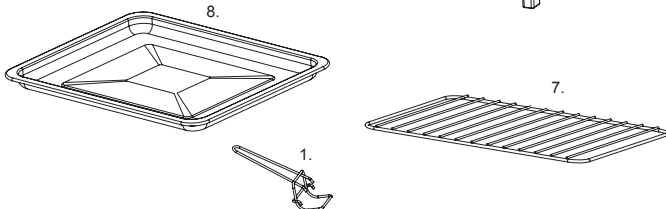


Données techniques

- Tension nominale: 220-240V ~ 50 / 60Hz
- Puissance nominale: 1200W
- Classe de protection: Classe I.
- Capacité: 30 L

Contenu de l'emballage

- Four électrique
- Manuel d'utilisation
- Plancha
- Plaque de cuisson
- Poignée pour assiettes



Règlements de sécurité

1. Lisez toutes les instructions et conservez-les plus longtemps. Le fabricant n'est pas responsable des dommages résultant du non-respect des consignes de sécurité.
2. Cet appareil est destiné à un usage domestique uniquement.
3. N'utilisez l'appareil que pour l'usage auquel il est destiné. En cas de doute, contactez le revendeur ou le fabricant.
4. Cet appareil ne doit pas être utilisé avec une minuterie externe.
5. L'appareil doit être installé sur une surface plane et stable.
6. L'appareil n'est pas conçu pour être encastré. Le four doit avoir au moins 10 cm d'espace libre sur tous les côtés et au moins 30 cm en haut. De cette façon, la circulation d'air est suffisante.
7. Ne laissez pas le four entrer en contact avec des matériaux inflammables pendant l'utilisation.
8. N'utilisez pas l'appareil sous une unité murale, une étagère ou à proximité de matériaux inflammables, tels que stores, rideaux, tentures murales, etc.
9. Ne plongez pas l'appareil, le cordon d'alimentation ou la fiche dans l'eau ou d'autres liquides.
10. Utilisez uniquement des connexions secteur mises à la terre et correctement connectées.
11. N'utilisez pas l'appareil avec les mains mouillées.
12. L'appareil peut devenir très chaud à l'extérieur, veillez à ne pas laisser la peau entrer en contact avec l'appareil pendant son utilisation.
13. Utilisez la poignée de la porte du four pour l'ouvrir et la fermer.
14. Utilisez la poignée pour placer les assiettes dans le four et retirez-les.
15. Ne placez pas d'objets lourds sur une porte ouverte.
16. Ne laissez pas le four sans surveillance pendant son utilisation.
17. Ne pas projeter d'eau sur la vitre pendant ou immédiatement après utilisation. Cela peut briser le verre.
18. Ne placez pas le four près d'un brûleur à gaz ou d'une autre source de température élevée, ou près d'un ventilateur électrique qui peut affecter le bon contrôle de la température.
19. Cet appareil n'est pas destiné à être utilisé par des personnes ayant des capacités physiques, sensorielles ou mentales limitées ou une expérience et des connaissances insuffisantes, sauf si elles ont été accompagnées ou ont été formées à l'utilisation de l'appareil par une personne responsable de leur sécurité. .
20. Il n'est pas recommandé d'utiliser l'appareil par des enfants de moins de 8 ans. En cas d'utilisation par des enfants, une personne qualifiée doit superviser. Les enfants ne doivent pas être autorisés à jouer avec l'appareil.
21. Ne tirez pas sur le câble de connexion, mais tirez sur la fiche pour retirer le câble de la prise.
22. Si le cordon d'alimentation, l'appareil ou la fiche est endommagé, contactez le revendeur ou le fabricant. Ceux-ci doivent être remplacés par le fabricant, le technicien de maintenance du fabricant ou par des personnes ayant une qualification similaire pour éviter tout danger.
23. Vérifiez si la tension secteur correspond à la tension imprimée sur la plaque signalétique de l'appareil.
24. Ne déplacez pas l'appareil lorsqu'il est connecté.

Avant la première utilisation

- Retirez l'appareil et les accessoires de la boîte. Retirez les autocollants, le film protecteur et le plastique de l'appareil.
- Branchez le câble d'alimentation sur la prise murale.
- Avant la première utilisation, nettoyez toutes les pièces détachées dans de l'eau chaude savonneuse. Ensuite, rincez et séchez soigneusement ces pièces.
- Placez l'appareil dans un endroit sûr et sur une surface plane et stable. Ne laissez pas de rideaux ou similaires entrer en contact avec l'appareil. Ne placez rien entre le bas de l'appareil et la surface sur laquelle vous placez l'appareil pour éviter de le brûler.
- Le four peut dégager des odeurs et de la fumée lors de sa première utilisation. C'est normal. Assurer une bonne ventilation.

Comment utiliser

1. Tournez le bouton de minuterie sur l'heure souhaitée (max. 60 minutes).
2. Tournez le bouton de niveau de chauffage dans la position souhaitée: chauffage par le bas, chauffage par le haut, chauffage par le bas et par le haut, ou chauffage à air pulsé.
3. Tournez le bouton de température à la température souhaitée (max. 230 °C).
4. Réglez la minuterie sur «0» pour éteindre le four lorsque vous avez terminé la cuisson.

Comment rôtir

1. Placez la grille ou la plaque de cuisson avec les aliments souhaités dans le four.
2. Tournez le bouton de niveau de chauffage en position «».
3. Tournez le bouton de température à la température souhaitée.
4. Réglez la minuterie sur le temps de cuisson souhaité.
5. Réglez la minuterie sur «0» pour éteindre le four lorsque vous avez fini de griller.

Remarque: Gardez une distance d'au moins 2 cm entre la nourriture et l'élément supérieur.

Nettoyage et entretien

1. Il est important de nettoyer tout l'appareil après chaque utilisation pour éviter l'accumulation de graisse et les odeurs désagréables.
2. Avant de nettoyer l'appareil, laissez-le refroidir et débranchez-le.
3. Ne plongez pas l'appareil dans l'eau et ne le nettoyez pas sous l'eau courante.
4. Le gril et la plaque de cuisson peuvent être nettoyés comme les ustensiles de cuisine normaux. Par exemple, avec un torchon, une éponge humide, etc. S'il y a de l'huile non amovible sur la surface du gril et de la plaque chauffante, utilisez une éponge humide avec un détergent pour nettoyer la plaque après l'avoir trempée dans l'eau pendant environ 10 minutes. tremper.
5. rincez et séchez le gril et la plaque de cuisson après le nettoyage.
6. Avec une éponge humide avec de l'eau, nettoyez l'intérieur du four, puis essuyez-le avec un chiffon sec.
7. N'utilisez pas d'abrasifs ou d'objets pointus pour nettoyer le four. Cela peut provoquer des rayures.
8. Avant de redémarrer et d'utiliser le four, laissez toutes les pièces et la surface sécher complètement.

Indemnité

Des mises à jour régulières des pièces d'équipement sont effectuées. Par conséquent, certaines instructions, spécifications et images de cette documentation peuvent différer légèrement de votre situation spécifique. Tous les éléments décrits dans ce manuel sont uniquement illustratifs et peuvent ne pas s'appliquer à toutes les situations. Aucun droit légal ou de paiement ne peut être obtenu à partir de la description dans ce manuel.

**Élimination correcte de ce produit**

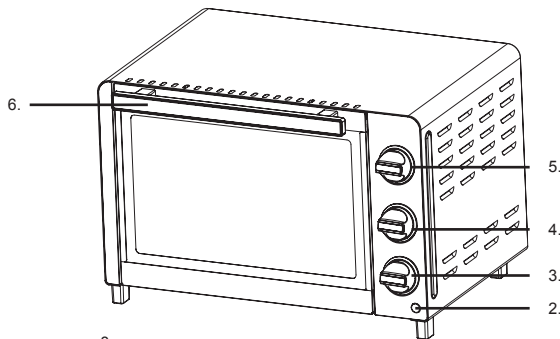
Ce symbole signifie que ce produit ne doit pas être jeté avec les ordures ménagères normales (2012/19/EU). Pour éviter tout dommage possible à l'environnement ou à la santé humaine résultant d'une élimination incontrôlée des déchets, recyclez-le de manière responsable afin de promouvoir la réutilisation durable des ressources matérielles. À votre appareil utilisé retour, lisez les conditions de garantie du lieu d'achat du produit. Ils peuvent reprendre le produit pour un recyclage respectueux de l'environnement.

Declaration of conformity

Par la présente, Gimeg Nederland B.V., déclare que l'appareil MHO-130 est conforme aux exigences de base et aux autres réglementations pertinentes mentionnées dans la directive européenne de compatibilité électromagnétique (2014/30/EU) et la directive basse tension (2014/35/EU). Vous pouvez demander une déclaration de conformité complète à l'adresse indiquée au dos

Características

1. Asa para platos
2. Luz del horno
3. Botón temporizador
4. Botón de modo de calentamiento
5. Botón de temperatura
6. Asa de la puerta del horno
7. Plancha
8. Bandeja de horneado

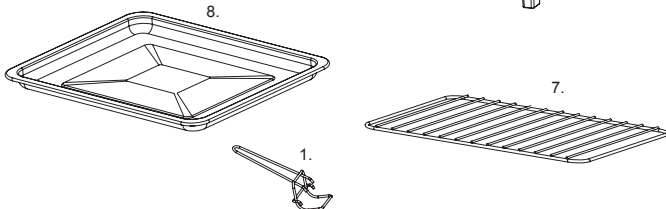


Datos técnicos

- Voltaje nominal: 220 - 240 V ~ 50 / 60 Hz
- Potencia nominal: 1200W
- Clase de protección: Clase I.
- Capacidad: 30 L

Contenido del paquete

- Horno eléctrico
- Instrucciones
- Plancha
- Bandeja de horneado
- Asa para platos



Normativas de seguridad

1. Lea todas las instrucciones y guárdelas para futuras consultas. El fabricante no se hace responsable de daños resultantes de la no aplicación de las siguientes instrucciones.
2. Este aparato está diseñado solo para uso doméstico.
3. Utilice el horno solo para el propósito previsto. Si tiene dudas, póngase en contacto con el punto de venta o con el fabricante.
4. Este aparato no debe utilizarse con un temporizador externo.
5. Este aparato debe instalarse en una superficie plana y estable.
6. Este aparato no está diseñado para ser empotrado. El horno debe tener al menos 10 cm de espacio libre en todos los lados y al menos 30 cm en la parte superior. De esta forma, habrá suficiente circulación de aire.
7. No permita que el horno entre en contacto con materiales inflamables durante su utilización.
8. No utilice el aparato debajo de una unidad de pared, estante o cerca de materiales inflamables como persianas, cortinas, tapices, etc.
9. No sumerja el aparato, el cable de alimentación o el enchufe en agua o cualquier otro líquido.
10. Utilice únicamente conexiones de red debidamente conectadas a tierra.
11. No utilice el aparato con las manos mojadas.
12. Este aparato puede calentarse mucho externamente, tenga cuidado de no tocarlo durante su utilización.
13. Utilice el asa de la puerta del horno para abrirlo y cerrarlo.
14. Utilice el asa para platos para colocar los platos en el horno y para sacarlos.
15. No coloque objetos pesados sobre el producto.
16. No deje el horno desatendido durante su uso.
17. No salpique agua en el cristal durante o inmediatamente después de utilizarlo. Esto podría romper el cristal.
18. No ponga el horno cerca de un quemador de gas u otra fuente de alta temperatura, o cerca de un ventilador eléctrico que pueda afectar el control de temperatura adecuado.
19. Este aparato no está diseñado para ser utilizado por personas con capacidades físicas, sensoriales o mentales limitadas o con experiencia y conocimientos insuficientes, a menos que estén acompañados o hayan recibido instrucciones sobre cómo utilizar el aparato por una persona responsable de su seguridad.
20. No se recomienda el uso del aparato por niños menores de 8 años. Cuando lo utilicen niños, un adulto responsable debe supervisarlos. No se debe permitir que los niños jueguen con el aparato.
21. No tire del cable de conexión, tire del enchufe para quitar el cable de la toma de corriente.
22. Si el cable de alimentación, el aparato o el enchufe estuvieran dañados, comuníquese con el distribuidor o el fabricante. Estos deben ser reemplazados por el fabricante, el técnico de servicio del fabricante o por personas con una calificación similar para evitar un peligro.
23. Compruebe si la tensión de red se corresponde con la tensión impresa en la placa de características del aparato.
24. No mueva el aparato cuando esté conectado.

Antes de utilizarlo por primera vez

- Quite el aparato y los accesorios de la caja. Quite las pegatinas, el film protector y los plásticos del aparato.
- Conecte el cable de alimentación a la toma de corriente.
- Antes de utilizarlo por primera vez, limpie todas las piezas con agua y jabón. Enjuague y seque estas piezas con cuidado.
- Coloque el aparato sobre una superficie segura, estable y nivelada. No permita que cortinas o elementos similares entren en contacto con el aparato. No ponga nada entre el fondo del aparato y la superficie en la que colocará el aparato para evitar que se quemé.
- El horno puede emitir algún olor y humo cuando se utiliza por primera vez. Esto es normal. Asegure una buena ventilación.

Como utilizarlo

1. Gire el botón temporizador hasta el tiempo que desee (máx. 60 minutos).
2. Gire el botón del modo de calentamiento hasta la posición que desee: elemento calentador superior, elemento calentador inferior, elementos calentadores superior e inferior o función de aire caliente.
3. Gire el botón de temperatura hasta la temperatura que desee (máx. 230 °C).
4. Gire el botón temporizador a «0» para apagar el horno cuando haya terminado de hornear.

Cómo asar

1. Ponga la parrilla o la bandeja para hornear con la comida deseada en el horno.
2. Gire el botón del modo de calentamiento a la posición «».
3. Gire el botón de temperatura a la temperatura deseada.
4. Gire el botón del temporizador al tiempo de horneado deseado.
5. Gire el botón del temporizador a «0» para apagar el horno cuando haya terminado

Nota: Mantenga una distancia de al menos 2 cm entre la comida y el elemento superior.

Limpieza y mantenimiento

1. Es importante que limpie todo el aparato después de cada uso para evitar la acumulación de grasa y olores desagradables.
2. Antes de limpiar el aparato, déjelo enfriar y desenchúfelo.
3. No sumerja el aparato en agua ni lo lave con agua corriente.
4. La parrilla y la bandeja para hornear se pueden limpiar como los utensilios de cocina normales. Por ejemplo, con un paño de cocina, una esponja húmeda, etc. Si hay aceite difícil de quitar en la superficie de la parrilla o la bandeja para hornear, use una esponja húmeda con un agente limpiador para limpiar la placa después de remojarla en agua durante unos 10 minutos. Deje en remojo, enjuague y seque la parrilla y la bandeja para hornear después de limpiar.
5. Con una esponja húmeda, limpie el interior del horno y luego séquelo con un paño seco.
6. No utilice abrasivos ni objetos afilados para limpiar el horno. Esto puede causar arañazos.
7. Antes de reiniciar y usar el horno, deje que todas las piezas y la superficie se sequen completamente.

Indemnidad

Se realizan actualizaciones periódicas para las piezas del equipo. Por lo tanto, algunas instrucciones, especificaciones e imágenes de esta documentación pueden diferir ligeramente de su situación específica. Todos los elementos descritos en este manual solo tienen fines ilustrativos y no se aplican a todas las situaciones. No se pueden obtener derechos legales o de pago a partir de la descripción de este manual.

**Eliminación correcta de este producto.**

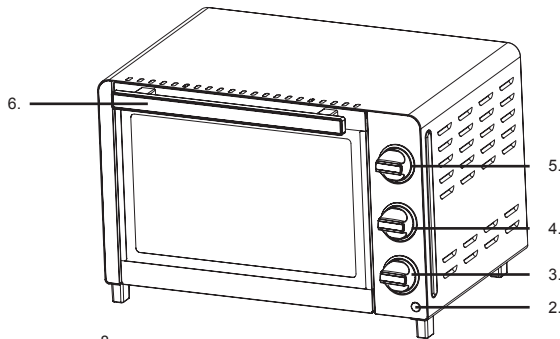
Este símbolo significa que este producto no debe desecharse con la basura doméstica normal (2012/19/EU). Para evitar posibles daños al medio ambiente o la salud de las personas debido a la eliminación incontrolada de desechos, reciclelos de manera responsable para promover la reutilización sostenible de los recursos materiales. Para devolver su aparato usado, lea los términos de la garantía donde compró el producto. Pueden devolver el producto para un reciclaje seguro para el medio ambiente.

Declaración de conformidad

Por la presente, Gimeg Nederland BV, declara que el dispositivo MHO-130 cumple con los requisitos básicos y otras regulaciones relevantes mencionadas en la Directiva europea de compatibilidad electromagnética (2014/30/EU) y la Directiva de bajo voltaje (2014/35/EU). Puede solicitar una declaración de conformidad completa a la dirección que se muestra al dorso

Caratteristiche

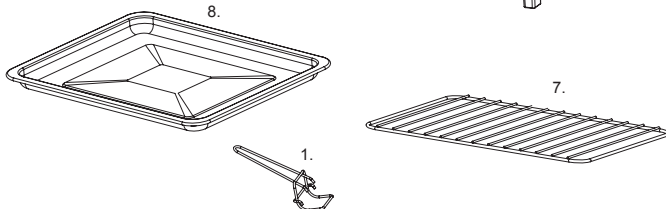
1. Maniglia per le piastre
2. Luce del forno
3. Pulsante Timer
4. Pulsante modalità di riscaldamento
5. Pulsante temperatura
6. Maniglia dello sportello del forno
7. Piastra
8. Teglia da forno

**Dati tecnici**

- Tensione nominale: 220-240 V ~ 50/60 Hz
- Potenza nominale: 1200W
- Grado di protezione: Classe I.
- Capacità: 30 L

Contenuto della confezione

- Forno elettrico
- Istruzioni
- Piastra
- Teglia da forno
- Maniglia per le piastre

**Norme di sicurezza**

1. Leggere tutte le istruzioni e conservarle per una maggiore durata. Il produttore non è responsabile dei danni derivanti dalla mancata osservanza delle istruzioni di sicurezza.
2. Questo apparecchio è destinato esclusivamente all'uso domestico.
3. Usare il dispositivo solo per lo scopo per cui è inteso. In caso di dubbi, rivolgersi al rivenditore o al produttore.
4. Questo apparecchio non deve essere utilizzato con un timer esterno.
5. L'apparecchio deve essere installato su una superficie piana e stabile.
6. L'apparecchio non è da incasso. Il forno deve avere almeno 10 cm di spazio libero su tutti i lati e almeno 30 cm nella parte superiore. In tal modo, la circolazione dell'aria è sufficiente.
7. Evitare che il forno venga a contatto con materiali infiammabili durante l'uso.
8. Non utilizzare l'apparecchio sotto un pensile, uno scaffale o in prossimità di materiali infiammabili come persiane, tende, arazzi, ecc.
9. Non immergere il dispositivo, il cavo di alimentazione o la spina in acqua o altri liquidi.
10. Utilizzare solo collegamenti di rete con messa a terra e correttamente collegati.
11. Non utilizzare l'apparecchio con le mani bagnate.
12. L'apparecchio può diventare molto caldo all'esterno. Fare attenzione a non lasciare che la pelle venga a contatto con l'apparecchio durante l'uso.
13. Utilizzare la maniglia dello sportello per aprirlo e chiuderlo.
14. Utilizzare la maniglia per inserire/estrarre i piatti nel/dal forno.
15. Non appoggiare oggetti pesanti su uno sportello aperto.
16. Non lasciare il forno incustodito durante l'uso.
17. Non spruzzare acqua sul vetro durante o subito dopo l'uso. Potrebbe rompere il vetro.
18. Non collocare il forno vicino a un fornello a gas o altra fonte di alta temperatura, o vicino a un ventilatore elettrico che può compromettere il corretto controllo della temperatura.
19. Questo apparecchio non deve essere usato da persone con capacità fisiche, sensoriali o mentali ridotte, o prive di esperienza e conoscenza, a meno che non siano accompagnati o abbiano ricevuto istruzioni sull'uso dell'apparecchio da parte di una persona responsabile della loro sicurezza.
20. Non è raccomandato l'uso del dispositivo da parte di bambini di età inferiore a 8 anni. Se utilizzato da bambini, è necessaria la supervisione da parte di una persona qualificata. I bambini non possono giocare con il dispositivo.
21. Non tirare il cavo di collegamento, ma tirare la spina per rimuovere il cavo dalla presa.
22. Se il cavo di alimentazione, l'apparecchio o la spina sono danneggiati, contattare il rivenditore o il produttore. Questi devono essere sostituiti dal produttore, dal tecnico dell'assistenza del produttore o da persone con qualifica simile per evitare pericoli.
23. Verificare che la tensione di rete corrisponda alla tensione stampata sulla targhetta del dispositivo.
24. Non spostare il dispositivo quando è collegato.

Prima del primo uso

- Rimuovere il dispositivo e gli accessori dalla confezione. Rimuovere adesivi, pellicola protettiva e plastica dal dispositivo.
- Collegare il cavo di alimentazione alla presa a parete.
- Prima del primo utilizzo, pulire tutte le parti sciolte con acqua calda e sapone. Quindi, sciacquare e asciugare accuratamente queste parti.
- Collocare l'apparecchio in un luogo sicuro e su una superficie piana e stabile. Evitare che tende o simili entrino in contatto con il dispositivo. Non collocare alcun oggetto tra la parte inferiore del dispositivo e la superficie su cui si posiziona il dispositivo per evitare di bruciarlo.
- Il forno potrebbe emettere odore e fumo quando viene utilizzato per la prima volta. È normale. Garantire adeguata ventilazione.

Utilizzo

1. Ruotare il pulsante del timer sul tempo desiderato (max. 60 minuti).
2. Ruotare il pulsante della modalità di riscaldamento nella posizione desiderata: resistenza superiore, resistenza inferiore, resistenza superiore e inferiore o funzione aria calda.
3. Ruotare il pulsante della temperatura sulla temperatura desiderata (max. 230°C).
4. Ruotare il pulsante del timer su "0" per spegnere il forno al termine della cottura.

Come arrostitire

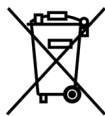
1. Inserire la griglia o la teglia da forno con il cibo desiderato nel forno.
 2. Ruotare il pulsante della modalità di riscaldamento in posizione «».
 3. Ruotare il pulsante della temperatura sulla temperatura desiderata.
 4. Ruotare il pulsante del timer sul tempo di cottura desiderato.
 5. Ruotare il pulsante del timer su "0" per spegnere il forno al termine.
- Nota: Mantenere una distanza di almeno 2 cm tra il cibo e l'elemento superiore.

Pulizia e manutenzione

1. È importante pulire l'intero apparecchio dopo ogni utilizzo per evitare accumuli di grasso e odori sgradevoli.
2. Prima di pulire l'apparecchio, lasciarlo raffreddare e scollegarlo.
3. Non immergere il dispositivo in acqua e non pulirlo sotto l'acqua corrente.
4. La griglia e la teglia da forno possono essere pulite come normali utensili da cucina. Ad esempio con un canovaccio, una spugna umida, ecc. Se è presente dell'olio non rimovibile sulla superficie della griglia e della teglia da forno, utilizzare una spugna umida con detergente per pulire la piastra. Dopo averla immersa in acqua per circa 10 minuti, sciacquare e asciugare la griglia e la teglia da forno dopo la pulizia.
5. Con una spugna inumidita con acqua, pulire l'interno del forno e poi asciugarlo con un panno asciutto.
6. Non utilizzare abrasivi o oggetti appuntiti per pulire il forno. Possono causare graffi.
7. Prima di riavviare e utilizzare il forno, lasciare asciugare bene tutte le parti e la superficie.

Risarcimento

Vengono effettuati aggiornamenti periodici per le parti dell'attrezzatura. Pertanto, alcune istruzioni, specifiche e immagini in questa documentazione potrebbero differire leggermente dalla situazione specifica. Tutti gli elementi descritti in questo manuale sono solo illustrativi e potrebbero non essere applicabili a tutte le situazioni. Non si può ottenere nessun diritto legale o di pagamento dalla descrizione presentata in questo manuale.



Corretto smaltimento di questo prodotto.

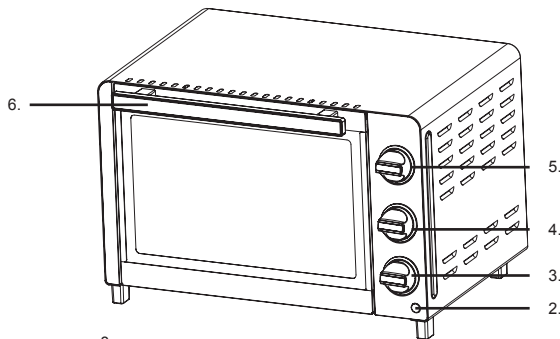
Questo simbolo significa che questo prodotto non deve essere smaltito con i normali rifiuti domestici (2012/19/EU). Per evitare eventuali danni all'ambiente o alla salute causati da uno smaltimento incontrollato dei rifiuti, riciclarlo in maniera responsabile per favorire il riutilizzo sostenibile delle risorse materiali. Per la restituzione del dispositivo usato, leggere le condizioni di garanzia del luogo presso il quale è stato acquistato il prodotto. Sono in grado di riciclare questo prodotto in modo sicuro per l'ambiente.

Dichiarazione di conformità

Con la presente Gimeg Nederland B.V. dichiara che il dispositivo MHO-130 applica tutti i requisiti di base e altri regolamenti pertinenti elencati nella Direttiva europea per la compatibilità elettromagnetica (2014/30/EU) e nella Direttiva sulla bassa tensione (2014/35/EU). È possibile richiedere una dichiarazione di conformità completa all'indirizzo riportato sul retro.

Egenskaber

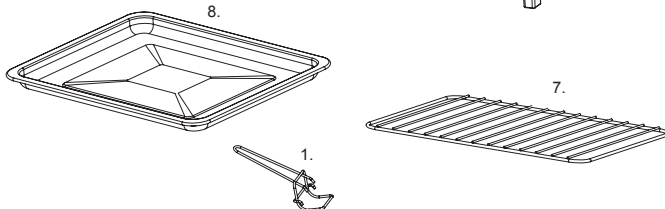
1. Håndtag til plader
2. Ovnlys
3. Timer-knap
4. Knappen Varmetilstand
5. Temperaturknop
6. Ovnhåndtag
7. Varmeplade
8. Bageplade

**Tekniske data**

- Nominel spænding: 220-240V ~ 50/60Hz
- Nominel effekt: 1200W
- Beskyttelsesklasse: Klasse I.
- Kapacitet: 30 L

Kassens indhold

- Elektrisk ovn
- Instruktioner
- Varmeplade
- Bageplade
- Håndtag til plader

**Sikkerhedsforanstaltninger**

1. Læs alle instruktioner, og gem den til fremtidig brug. Producenten er ikke ansvarlig for skader som følge af ikke at følge sikkerhedsinstruktionerne.
2. Dette apparat er kun beregnet til husholdningsbrug.
3. Brug kun enheden til det tilsigtede formål. Hvis du er i tvivl, skal du kontakte forhandleren eller producenten.
4. Dette apparat må ikke bruges med en ekstern timer.
5. Apparatet skal installeres på en plan, stabil overflade.
6. Apparatet er ikke beregnet til at blive indbygget. Ovnens skal have mindst 10 cm fri plads på alle sider og mindst 30 cm i toppen. På denne måde er der tilstrækkelig luftcirkulation.
7. Lad ikke ovnen komme i kontakt med brændbare materialer under brug.
8. Brug ikke apparatet under en væg, en hylde eller i nærheden af brændbare materialer såsom persienner, gardiner, vægophæng osv.
9. Nedsænk ikke enheden, netledningen eller stikket i vand eller andre væsker.
10. Brug kun jordforbindelser og korrekt tilsluttede netforbindelser.
11. Betjen ikke apparatet med våde hænder.
12. Apparatet kan blive meget varmt på ydersiden, så pas på ikke at lade huden komme i kontakt med apparatet under brug.
13. Brug ovnlågens håndtag til at åbne og lukke den.
14. Brug håndtaget til at stille pladerne i ovnen og tage dem ud.
15. Placer ikke tunge genstande på en åben låge.
16. Efterlad aldrig ovnen uden opsyn under brug.
17. Sprøjt ikke vand på glasset under eller umiddelbart efter brug. Dette kan knuse glasset.
18. Anbring ikke ovnen tæt på en gasbrænder eller en anden kilde med høj temperatur eller tæt på en elektrisk ventilator, som kan påvirke den korrekte temperaturkontrol.
19. Denne enhed er ikke beregnet til brug af personer med begrænsede fysiske, sensoriske eller mentale evner eller utilstrækkelig erfaring og viden, medmindre de er under opsyn eller har modtaget instruktioner om, hvordan enheden skal bruges af en person, som er ansvarlig for deres sikkerhed.
20. Det anbefales ikke, at børn under 8 år bruger enheden. I så fald skal en kvalificeret person overvåge barnet. Børn må aldrig lege med enheden.
21. Træk ikke i tilslutningsledningen, men træk i stikket for at tage ledningen ud af stikkontakten.
22. Hvis netledningen, apparatet eller stikket er beskadiget, skal du kontakte forhandleren eller producenten. Disse skal udskiftes af fabrikanten, fabrikantens servicetekniker eller af personer med lignende kvalifikationer for at undgå fare.
23. Kontroller, om netspændingen svarer til den spænding, der er trykt på apparatets typeskilt.
24. Flyt ikke enheden, når den er tilsluttet.

Før første brug

- Fjern enheden og tilbehøret fra æsken. Fjern klistermærker, beskyttelsesfilm og plastik fra enheden.
- Tilslut strømkablet til stikkontakten i væggen.
- Før første brug skal alle løse dele rengøres i varmt sæbevand. Skyl og tør derefter disse dele grundigt.
- Anbring apparatet et sikkert sted og på en flad, stabil overflade. Lad ikke gardiner eller lignende komme i kontakt med enheden.
- Anbring ikke noget mellem bunden af enheden og overfladen, hvorpå du placerer enheden, for at undgå at brænde den.
- Ovnen kan afgive en vis lugt og røg, når den bruges første gang. Dette er normalt. Sørg for god ventilation.

Brugsanvisning

1. Drej timerknappen til den ønskede tid (maks. 60 minutter).
2. Drej varmeknappen til den ønskede position: øverste varmelegeme, nederste varmelegeme, øverste og nederste varmelegeme eller varmluftfunktion.
3. Drej temperaturknappen til den ønskede temperatur (maks. 230 °C).
4. Drej timerknappen til "0" for at slukke for ovnen, når du er færdig med at tilberede mad.

Stegning

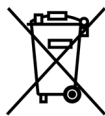
1. Stil grillristen eller bagepladen med den ønskede mad i ovnen.
 2. Drej varmeknappen til positionen «».
 3. Drej temperaturknappen til den ønskede temperatur.
 4. Drej timerknappen til den ønskede tilberedningstid.
 5. Drej timerknappen til "0" for at slukke for ovnen, når du er færdig
- Bemærk: Hold en afstand på mindst 2 cm mellem maden og toppen af ovnen.

Rengøring og vedligeholdelse

1. Det er vigtigt, at du rengør hele apparatet efter hver brug for at forhindre ophobning af fedt ubehagelig lugt.
2. Før apparatet rengøres, skal du lade det køle af og tage netledningen ud.
3. Sænk ikke enheden i vand eller rengør den under rindende vand.
4. Grillristen og bagepladen kan rengøres ligesom almindelige køkkenredskaber. For eksempel med en karlud, fugtig svamp osv. Hvis der er ikke-aftagelig olie på overfladen af grillristen og bagepladen, skal du bruge en fugtig svamp med et rengøringsmiddel til at rengøre pladen efter at have lagt den i blød i vand i ca. 10 minutter. Skyl og tør grillrist og bageplade af efter rengøring.
5. Rengør indersiden af ovnen med en fugtig svamp med vand, og tør den derefter af med en tør klud.
6. Brug ikke slibende midler eller skarpe genstande til at rengøre ovnen. Dette kan forårsage ridser.
7. Inden du genstarter og bruger ovnen, skal du lade alle dele og overflade tørre grundigt.

Godtgørelse

Der foretages regelmæssige opdateringer af udstyrets dele. Derfor kan nogle af instruktionerne, specifikationerne og billederne i denne dokumentation afvige lidt fra din særlige situation. Alle elementer, der er beskrevet i denne vejledning, er kun til illustration og gælder muligvis ikke for en bestemt situation. Der kan ikke opnås juridiske eller betalingsrettigheder fra beskrivelsen i denne vejledning.



Korrekt bortskaffelse af dette produkt.

Dette symbol betyder, at dette produkt ikke skal bortskaffes sammen med normalt husholdningsaffald (2012/19/EU). For at forhindre mulige skader på miljøet eller menneskers helbred fra ukontrolleret affaldsbortskaffelse, skal du genbruge produktet ansvarligt for at fremme bæredygtigt genbrug af materielle ressourcer. For at returnere din brugte enhed skal du læse garantibetingelserne, hvor produktet er købt. De kan returnere produktet til miljøvenlig genbrug.

Overensstemmelseserklæring

Herved erklærer Gimeg Nederland B.V., at enheden MHO-130, følger alle grundlæggende krav og andre relevante forskrifter, der er anført i det europæiske direktiv for elektromagnetisk kompatibilitet (2014/30/EU) og lavspændingsdirektivet (2014/35/EU). Hvis du har brug for en fuldstændig overensstemmelseserklæring, kan du kontakte adressen angivet på bagsiden af denne vejledning

Egenskaper

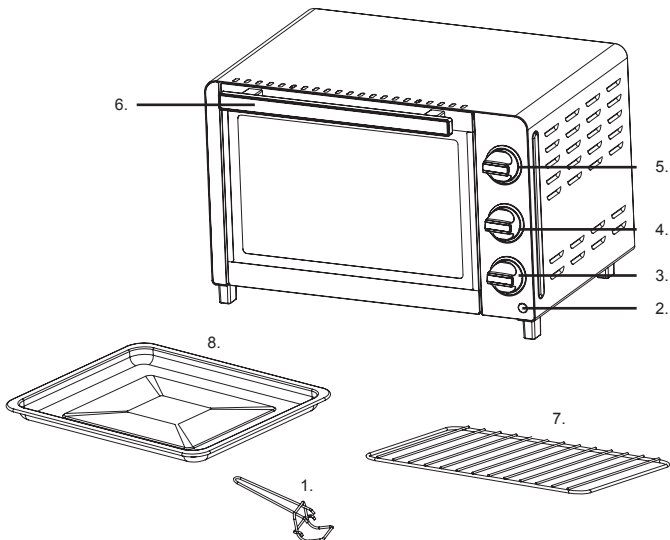
1. Handtag för tallrikar
2. Ugnsljus
3. Timerknapp
4. Uppvärmningslägesknapp
5. Temperaturknapp
6. Ugnsdörrhandtag
7. Stekplåt
8. Bakplåt

Teknisk data

- Märkspänning: 220-240V~ 50/60Hz
- Märkeffekt: 1200W
- Skyddsklass: Klass I.
- Kapacitet: 30 L

Innehållet i förpackningen

- Elektrisk ugn
- Instruktioner
- Stekplåt
- Bakplåt
- Handtag för tallrikar

**Säkerhetsregler**

1. Läs alla instruktioner och spara för vidare användning. Tillverkaren ansvarar inte för skador som uppstår till följd av underlåtenhet att följa säkerhetsanvisningarna.
2. Denna apparat är endast avsedd för hushållsbruk.
3. Använd endast enheten för avsett ändamål. Om du är osäker, kontakta försäljningsstället eller tillverkaren.
4. Denna apparat får inte användas med en fjärrtimer.
5. Enheten måste installeras på en plan, stabil yta.
6. Apparaten är inte avsedd att vara inbyggd. Ugnen ska ha minst 10 cm fritt utrymme på alla sidor och minst 30 cm upptill. På så sätt finns det tillräcklig luftcirkulation.
7. Låt inte ugnen komma i kontakt med brandfarliga material under användning.
8. Använd inte apparaten under ett väggskåp, en hylla eller i närheten av brandfarliga material som persienner, gardiner, vägghängningar etc.
9. Lägg inte maskinen, strömkabeln eller kontakten i vatten eller någon annan vätska.
10. Använd endast jordade och korrekt anslutna nätslutningar.
11. Använd inte apparaten med våta händer.
12. Apparaten kan bli mycket varm på utsidan, var noga med att inte låta huden komma i kontakt med apparaten under användning.
13. Använd dörrhandtaget för att öppna och stänga ugnen.
14. Använd handtaget för att ställa in plåtarna i ugnen och ta ut dem.
15. Ställ inte något tungt på den öppna dörren.
16. Lämna aldrig ugnen utan uppsikt under drift.
17. Stänk inte vatten på glaset under eller omedelbart efter användning. Detta kan krossa glaset.
18. Placera inte ugnen nära en gasbrännare eller annan källa med hög temperatur eller direkt vid en elektrisk fläkt, vilket kan påverka korrekt temperaturkontroll.
19. Denna apparat är inte avsedd att användas av barn upp till 8 år och personer med begränsade fysiska, sensoriska eller mentala förmågor eller otillräcklig erfarenhet och kunskap, såvida de inte övervakas eller har fått instruktioner om hur de ska använda apparaten av en ansvarig person för deras säkerhet.
20. Det rekommenderas inte att använda enheten av barn under 8 år. Vid användning av barn bör en kvalificerad person övervaka. Barn ska inte tillåtas leka med enheten.
21. Dra inte i anslutningskabeln utan dra i kontakten för att ta bort sladden ur uttaget.
22. Om nätsladden, apparaten eller kontakten är skadad, kontakta återförsäljaren eller tillverkaren. Dessa måste bytas ut av tillverkaren, tillverkarens servicetekniker eller av personer med liknande kvalifikationer för att undvika fara.
23. Kontrollera om nätspänningen motsvarar den spänning som anges på enheten.
24. Flytta inte enheten när den är ansluten till elnätet.

Innan första användning

- Ta ut enheten och tillbehören från kartongen. Ta bort klistermärken, skyddsfilm och plast från enheten.
- Anslut strömkabeln till vägguttaget.
- Före första användning, rengör alla lösa delar i varmt tvålatten. Skölj sedan och torka dessa delar noggrant.
- Placera apparaten på en säker plats och på en plan, stabil yta. Låt inte gardiner eller liknande komma i kontakt med enheten. Placera inget mellan enhetens undersida och ytan som du placerar enheten på för att undvika att den bränns.
- Ugnen kan avge viss lukt och rök när den används för första gången. Det här är normalt. Sörj för god ventilation.

Hur man använder

1. Vrid timerknappen till önskad tid (max. 60 minuter).
2. Vrid värmelägesknappen till önskat läge: övre värmeelement, bottenvärmeelement, övre och undre värmeelement eller varmluftsfunktion.
3. Vrid temperaturknappen till önskad temperatur (max. 230 °C).
4. Vrid timerknappen till "0" för att stänga av ugnen när du är klar:

Hur man rostar

1. Placera gallret eller bakplåten med önskad mat i ugnen.
2. Vrid värmelägesknappen till läge «».
3. Vrid temperaturväljaren till önskad temperatur.
4. Vrid timerknappen till önskad gräddningstid.
5. Vrid timerknappen till "0" för att stänga av ugnen när du är klar

Obs: Håll ett avstånd på minst 2 cm mellan matvarorna och det översta elementet.

Städning och underhåll

1. Det är viktigt att du rengör hela maskinen efter varje användning för att förhindra ansamling av fett och undvika obehaglig lukt.
2. Låt den svalna innan du rengör enheten och dra ut nätsladden.
3. Sänk inte ned maskinen i vatten eller tvätta den under rinnande vatten.
4. Gallret och bakplåten kan rengöras precis som vanliga köksredskap. Till exempel med en disktrasa, fuktig svamp etc. Om det finns olja som inte går att ta bort på gallrets och bakplåtens yta, blötlägg dem i vatten i ca 10 minuter, använd sedan en fuktig svamp med rengöringsmedel för att rengöra ytan. Skölj och torka gallret och bakplåten efter rengöring.
5. Rengör endast enhetens hölje med en fuktig svamp med vatten och torka sedan med en torr trasa.
6. Använd inte slipmedel eller vassa föremål för att rengöra ugnen. Detta kan orsaka repor.
7. Innan du startar om och använder ugnen, låt alla delar och ytor torka ordentligt.

Ersättning

Regelbundna uppdateringar av utrustningsdelar görs. Därför kan vissa instruktioner, specifikationer och bilder i denna dokumentation skilja sig något från din specifika situation. Alla objekt som beskrivs i den här guiden är endast avsedda som illustrationer och kanske inte är tillämpliga i en viss situation. Inga juridiska rättigheter eller krav kan erhållas från beskrivningen i denna manual.



Korrekt kasserande av denna produkt.

Denna symbol betyder att denna produkt inte ska kasseras med vanligt hushållsavfall (2012/19/EU). För att förhindra eventuella skador på miljön eller människors hälsa från okontrollerad avfallshantering, återvinn det på ett ansvarsfullt sätt för att främja hållbar återanvändning av materialresurser. För att returnera din använda enhet, läs garantivillkoren där produkten köptes. De kan ta tillbaka produkten för miljösäker återvinning.

Försäkran om överensstämmelse

Härmed intygar Gimeg Nederland BV att MHO-130-enheten är i överensstämmelse med de grundläggande kraven och andra relevanta bestämmelser som hänvisas till i det europeiska direktivet om elektromagnetisk kompatibilitet (2014/30/EU) och lågspänningsdirektivet (2014/35/EU). Du kan begära en fullständig försäkran om överensstämmelse från adressen som visas på baksidan

Egenskaper

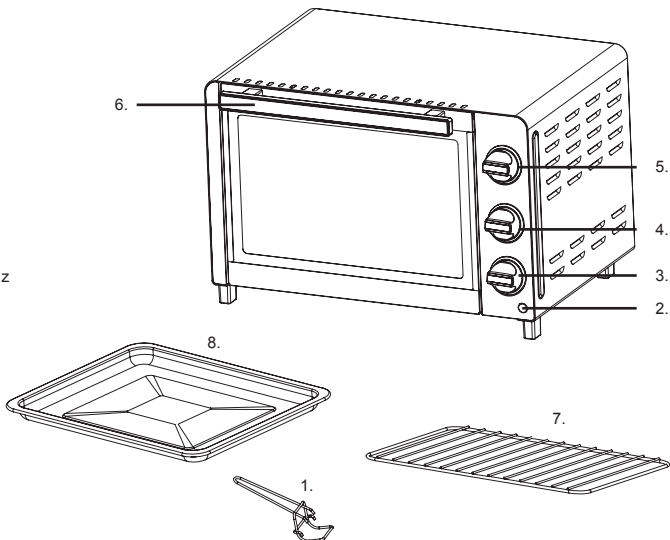
1. Håndtak for plater
2. Ovnsløst
3. Tidtaker-knapp
4. Knapp for oppvarmingsmodus
5. Temperaturknapp
6. Ovnsløst
7. Steketakke
8. Stekebrett

Tekniske data

- Godkjent spenning: 220–240V~ 50/60Hz
- Godkjent strøm: 1200W
- Beskyttelsesklasse: Klasse I
- Kapasitet: 30 L

Innholdet i pakken

- Elektrisk ovn
- Instruksjoner
- Steketakke
- Stekebrett
- Håndtak for plater

**Sikkerhetsreguleringer**

1. Les alle instruksjoner og behold disse for fremtidig bruk. Produsenten er ikke ansvarlig for skader som følge av manglende overholdelse av sikkerhetsinstruksjonene.
2. Dette apparatet er kun beregnet for husholdningsbruk.
3. Bruk enheten bare til det tiltenkte formålet. Ta kontakt med salgsstedet eller produsenten hvis du er i tvil.
4. Dette apparatet må ikke brukes med en ekstern timer.
5. Enheten må installeres på en flat, stabil overflate.
6. Apparatet er ikke beregnet på å være innebygd. Ovnen må ha minst 10 cm ledig plass på alle sider og minst 30 cm øverst. På denne måten er det tilstrekkelig luft sirkulasjon.
7. Ikke la ovnen komme i kontakt med brennbare materialer under bruk.
8. Ikke bruk apparatet under en veggenhet, stativ eller i nærheten av brennbare materialer, som persienner, gardiner, veggtepper, etc.
9. Ikke legg apparatet, strømkabelen eller støpselet i vann eller annen væske.
10. Bruk bare jordede og riktig tilkoblede nettkontakter.
11. Ikke bruk apparatet med våte hender.
12. Apparatet kan bli svært varmt på utsiden, vær forsiktig så du ikke lar huden komme i kontakt med apparatet under bruk.
13. Bruk dørhåndtaket til å åpne og lukke ovnsdøren.
14. Bruk håndtaket til å plassere tallerkener i ovnen og ta dem ut.
15. Ikke plasser tunge gjenstander på en åpen dør.
16. La aldri ovnen stå uten tilsyn under bruk.
17. Ikke sprut vann på glasset under eller umiddelbart etter bruk. Dette kan bryte glasset.
18. Ikke sett ovnen i nærheten av en gassbrenner eller en annen kilde til høy temperatur eller ved siden av en elektrisk vifte som kan påvirke riktig temperaturkontroll.
19. Dette apparatet er ikke ment å brukes av personer med begrensede fysiske, sensoriske eller mentale evner eller utilstrekkelig erfaring og kunnskap, med mindre de har blitt ledsaget eller har blitt instruert om hvordan apparatet skal brukes av en person som er ansvarlig for deres sikkerhet.
20. Det anbefales ikke at enheten brukes av barn under 8 år. Hvis barn bruker enheten bør det gjøres med tilsyn av en kvalifisert person. Barn må ikke få lov til å leke med enheten.
21. Ikke trekk i tilkoblingskabelen, men trekk i støpselet for å fjerne kabelen fra stikkkontakten.
22. Hvis strømledningen, apparatet eller støpselet er skadet, må du kontakte forhandleren eller produsenten. Disse må skiftes ut av produsenten, produsentens servicetekniker eller av personer med lignende kvalifikasjoner for å unngå farlige situasjoner.
23. Kontroller om nettspenningen samsvarer med spenningen som er trykt på apparatets typeskilt.
24. Ikke flytt enheten når den er tilkoblet.

Før første gangs bruk

- Ta enheten og tilbehøret ut av esken. Fjern klistremerker, beskyttelsesfilm og plast fra enheten.
- Koble strømkabelen til stikkkontakten.
- Rengjør alle løse deler i varmt såpevann før første gangs bruk. Skyll og tørk disse delene grundig.
- Plasser apparatet på et trygt sted og på en flat, stabil overflate. Ikke la gardiner eller lignende komme i kontakt med enheten. Ikke plasser noe mellom bunnen av enheten og overflaten du plasserer enheten på for å unngå å brenne den.
- Ovnen kan avgi litt lukt og røyk når den brukes for første gang. Dette er normalt. Gi god ventilasjon.

Hvordan bruke

1. Drei timerknappen til ønsket tid (maks. 60 minutter).
2. Vri varmemodusknappen til ønsket posisjon: toppvarmeelement, bunnvarmeelement, topp- og bunnvarmeelement eller varmluftsfunksjon.
3. Vri temperaturknappen til ønsket temperatur (maks. 230 °C).
4. Vri timerknappen til 0 for å slå av ovnen når du er ferdig med å bruke den.

Hvordan steke

1. Sett grillstativet eller stekebrettet med ønsket mat i ovnen.
 2. Drei knappen for oppvarmingsmodus til stilling «».
 3. Drei temperaturvelgeren til ønsket temperatur.
 4. Vri timerknappen til ønsket tilberedningstid.
 5. Vri timerknappen til "0" for å slå av ovnen når du er ferdig
- Merk: Hold en avstand på minst 2 cm mellom matvarene og topelementet.

Rengjøring og vedlikehold

1. Det er viktig at du rengjør hele apparatet etter hver bruk for å forhindre opphopning av fett og unngå ubehagelig lukt.
2. Før du rengjør enheten, la den avkjøles og trekk ut strømledningen.
3. Ikke senk enheten i vann eller rengjør den under rennende vann.
4. Grillen og stekebrettet kan rengjøres akkurat som vanlige kjøkkenredskaper. For eksempel med oppvaskklut, fuktig svamp osv. Hvis det er olje som ikke kan fjernes på overflaten av grillen og stekebrettet, bruk en fuktig svamp med rengjøringsmiddel til å rengjøre platen etter å ha bløtlagt den i vann i ca. 10 minutter la trekke. Skyll og tørk grillen og stekebrettet etter rengjøring.
5. Rengjør insiden av ovnen med en fuktig svamp med vann og tørk den deretter tørt med en tørr klut.
6. Ikke bruk slipemidler eller skarpe gjenstander til å rengjøre ovnen. Dette kan forårsake riper.
7. Før du starter ovnen på nytt og bruker den, la alle deler og overflate tørke grundig.

Skadeerstatning

Det gjøres jevnlige oppdateringer for utstyrsdeler. Derfor kan noen instruksjoner, spesifikasjoner og bilder i denne dokumentasjonen avvike litt fra din spesifikke situasjon. Alle elementene som er beskrevet i denne håndboken er kun illustrative og gjelder kanskje ikke for alle situasjoner. Ingen juridiske eller betalingsrettigheter kan oppnås fra beskrivelsen i denne håndboken.



Riktig avhending av dette produktet.

Dette symbolet betyr at dette produktet ikke skal kastes sammen med vanlig husholdningsavfall (2012/19/EU). For å hindre mulig skade på miljøet eller menneskers helse fra ukontrollert avfallshåndtering, resirkuler det på en ansvarlig måte for å fremme bærekraftig gjenbruk av materialressurser. Les garantibetingelsene for retur av produktet til den brukte enheten. De kan ta produktet tilbake for miljøvennlig resirkulering.

Samsvarserklæring

Gimeg Nederland B.V. erklærer herved at MHO-130-enheten er i samsvar med de grunnleggende kravene og andre relevante forskrifter som er nevnt i EU-direktivet for elektromagnetisk kompatibilitet (2014/30/EU) og lavspenningsdirektivet (2014/35/EU). Du kan be om en fullstendig samsvarserklæring fra adressen som vises på baksiden

mestic[®]

Mestic is a brand of Trigano Accessory Group
Atoomweg 99, 3542 AA Utrecht
The Netherlands